

フィリップス 紫外線低圧水銀ランプ

TL / 01シリーズ UV - B領域



TL/01ランプは発光管に特殊ガラス素材を用い、UV-B領域の波長を効率よく抄出するランプです。

用途

医療用 : 皮膚治療
試験用 : 耐候試験

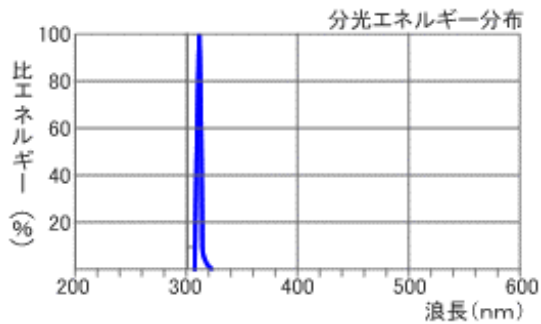
形式	ランプ電力	ランプ電圧	ランプ電流	UV-B出力/5H	UV-B維持率(%)	口金形状	ランプ寸法(mm)				FIG No.
	(W)	(V)	(A)	(W)	500時間にて		(A)Max	(B)Max	(C)Max	(D)Max	
TL20W/01RS	20	57	0.37	2.3	75	G13	589.8	596.9	604.0	38.0	1
TL100W/01	100	122	0.97	17	75	R17d	1763.8	1770.9	1782.2	38.0	2
PL-S 9W/01	9	60	0.17	1.2	50	G23	129.0	145.0	167.0	-	3
PL-L 36W/01	36	105	0.435	6.2	60	2G11	385.0	-	415.0	-	4

* RSタイプはラピッドスターター型です。

* 銅鉄型安定器で点灯させる場合は、RSタイプとPL-Sタイプ以外は全てグローが必要です。

* PL-S 9W/01は、グロースターターを内蔵しています。

分光エネルギー分布



外観形状

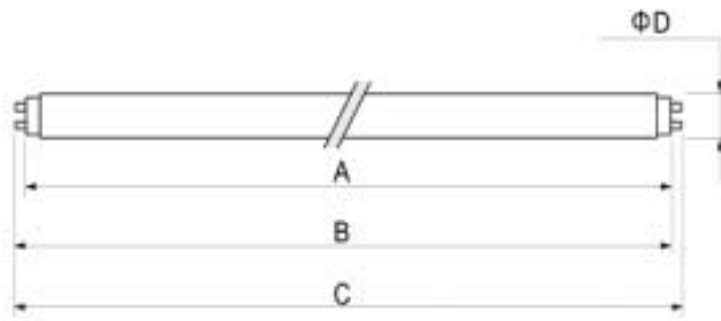


FIG No, 1

フィリップス 紫外線低圧水銀ランプ

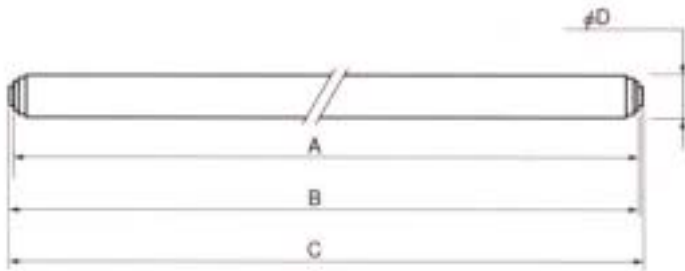


FIG No, 2

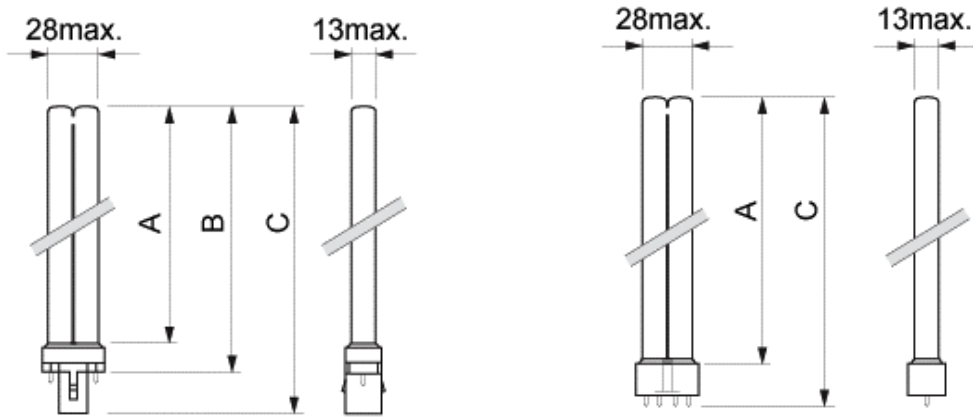


FIG No, 3

FIG No, 4

お問い合わせ先
日本ピーアイ株式会社
〒103-0004 東京都中央区東日本橋2丁目28番5号 協和ビル6F
TEL 03-5835-5803 FAX 03-5835-5807