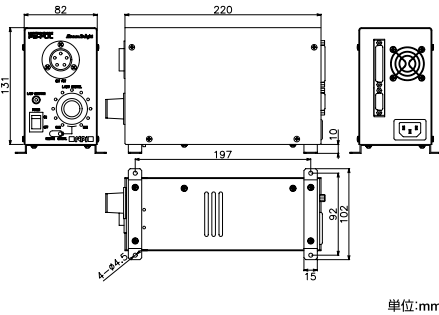


PS-FUL & PS-FUL250

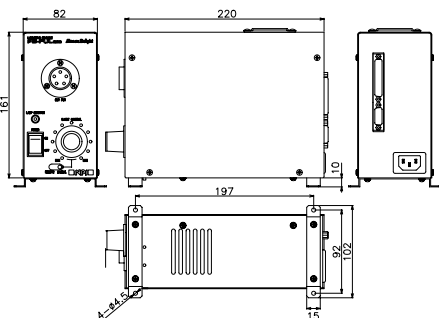
リニアブライト用電源装置



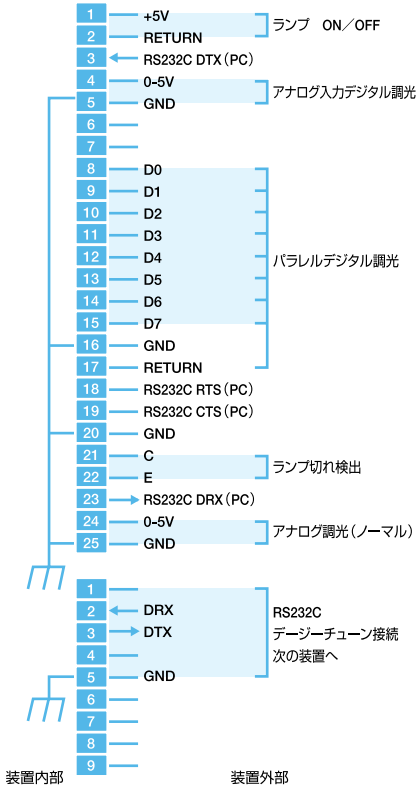
PS-FUL



PS-FUL250



ピンサイン



特徴

- フロントボリュームリニア調光
- ワールドワイド入力電圧 (AC100-240V)
- リモートランプON/OFF標準装備
- アナログ調光リモコン標準装備 (0-5V)
- 外部調光、内部調光切替スイッチを全面パネルに配置
- 高力率、高調波対策
- ユニバーサル調光

用途

- リニアブライト用電源装置
- ハロゲンランプ用電源装置

専用オプション

- アナデジ調光ボード PRB-006DAF
コントロール電圧 (0~5V) で256段階調光が可能です。
- バラレル調光ボード PRB-006DPF
外部からのバラレル8bitデジタル信号による256段階調光が可能です。
- シリアル調光ボード PRB-006DRF
RS232Cによるシリアル8bit256段階調光が可能です。デージーチェーン接続で16台まで接続、各々調光が可能です。通信速度は9600dpsです。
- インターフェース変換ユニット PIF-001
既存のPICS-FA-sと置き換える場合に外部接続・制御信号を変更することなくご使用可能です。(バラレル調光のみ)

仕様

	PS-FUL	PS-FUL250	
入力仕様	定格入力	AC100~240V	AC100~240V
	定格電圧許容範囲	AC85~264V	AC85~264V
	定格周波数・相数	50/60Hz・単相	50/60Hz・単相
	定格入力電流	2A-1A	3.3A-1.3A
仕様	力率	0.95以上	0.95以上
	点灯方式	直流点灯方式	直流点灯方式
	適合ランプ型式	12V (30~100W) 15V (150W)	24V (250W)
出力	ファンモーター電源出力	24V 5W	24V 5W
	調光	電圧可変式	電圧可変式
調光	調光範囲	0.1~100%	0.1~100%
	照度安定度	±0.1*	±0.1*
	照度安定度	±0.1*	±0.1*
環境	環境温度範囲	0~40°C	0~40°C
	環境湿度範囲	20~85%RH (但し結露なし)	20~85%RH (但し結露なし)
	冷却方式	強制ファン冷却	強制ファン冷却
外形	外形寸法	80 (W) × 141 (H) × 220 (D)	80 (W) × 171 (H) × 220 (D)
	重量	約1.9kg	約2.3kg

※入力電圧が±10%変動した場合の値です。(ランプの経時劣化は含みません)

ユニバーサル調光照度

