

Single Lamp Straight System 最もシンプル・効率的なタイプです。

シングルランプ ストレート型



ストレート型

反射ミラー付のハロゲンランプからの光は、ロッドの端面に集光入射されます。シングルランプの場合は、反対側には反射膜が加工されており、反射を繰り返シムダ無く出射されます。標準の射出方向と、180度逆向きの物も制作可能です。型式の後に、[UD]と付きます。

※縦方向に設置する場合、ランプ側を下にしてください。

シングルランプストレート型

公称長	型式
250	PDL-S-250
350	PDL-S-350
500	PDL-S-500
750	PDL-S-750

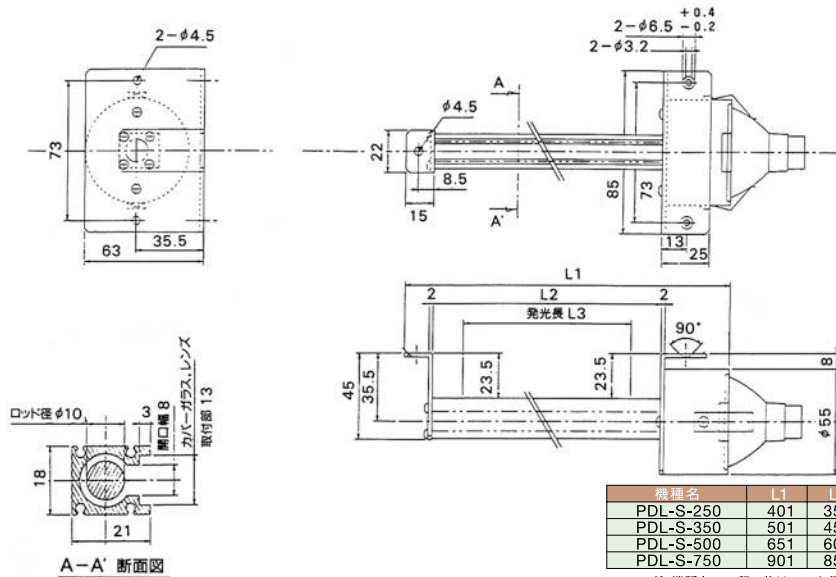
※公称長とは近接した使用条件における有効照射長で、実際の発光長は表示の数字+片側20mmずつ(両側で40mm)、長くなっています。さらに両側に30mmずつ、発光しない部分があります。

(例) 500の場合

発光長=540mm
ロッドの露出部の全長=600mm
他のタイプも同様です。

※本シリーズは全て受注生産です。
納期はあらかじめご確認ください。

シングルランプ ストレート型

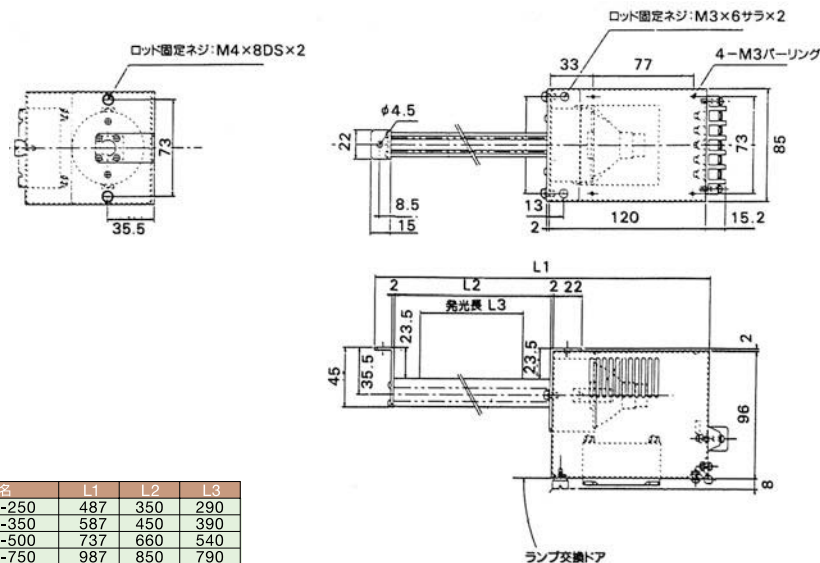


単位:mm

機種名	L1	L2	L3
PDL-S-250	401	350	290
PDL-S-350	501	450	390
PDL-S-500	651	600	540
PDL-S-750	901	850	790

注:機種名の※印の物は、ロッド径 $\phi 12$ となります。

シングルランプ ストレート型+ファンボックス (PFB-S24)



機種名	L1	L2	L3
PDL-S-250	487	350	290
PDL-S-350	587	450	390
PDL-S-500	737	660	540
PDL-S-750	987	850	790

単位:mm