

Twin Lamp Straight System 最もハイパワーなタイプです。

ツインランプ ストレート型



■ ツインランプストレート型

ロッドの両側から入射することにより、照度がシングルランプと比べて約80%UPします。

公称長	型式
500	PDL-T- 500
750	PDL-T- 750
1000	PDL-T-1000
1250	PDL-T-1250
1500	PDL-T-1500
1750	PDL-T-1750
2000	PDL-T-2000
2200	PDL-T-2200
2400	PDL-T-2400
2600	PDL-T-2600

※縦方向への設置はできません。

● ストレート型用ファンボックス

150Wまでのランプを冷却できるDC24V駆動のファンモーターがセットされています。GZ6.35用のランプソケットが予め取り付けられています。

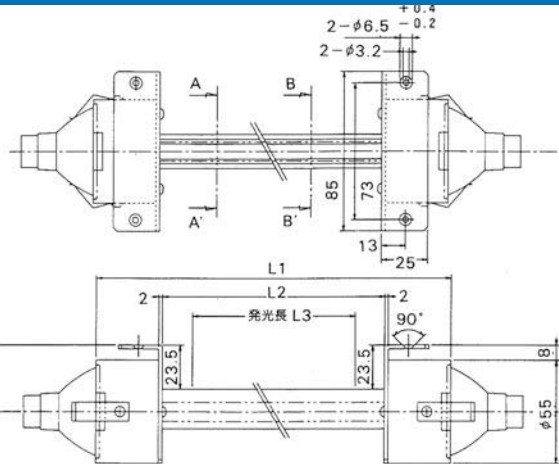
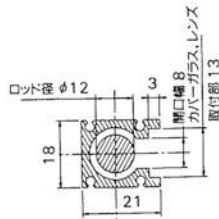
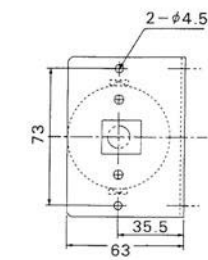
型式	PFB-S24
250Wタイプ専用	
型式	PFB-S250

特注製作例

- カラーフィルター対応ランプブロック
- 発光長250mm以下
- 拡散縞の変更
 - ・ 発光長指定
 - ・ 縞幅変更
- 特殊ケーシング製作
- 石英素材変更

※本シリーズは全て受注生産です。
納期はあらかじめご確認ください。

ツインランプ ストレート型

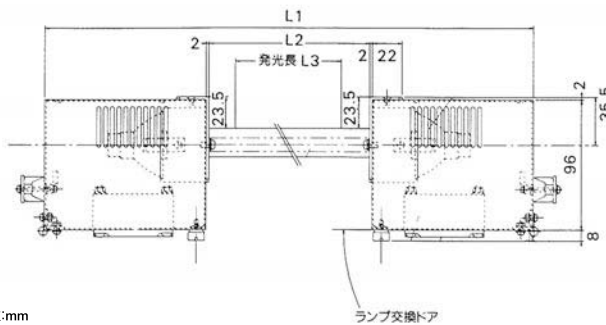
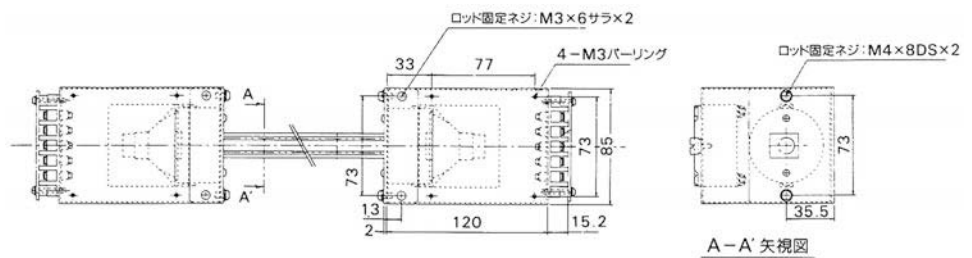


機種名	L1	L2	L3
*PDL-T- 500	672	600	540
PDL-T- 750	922	850	790
PDL-T-1000	1172	1100	1040
PDL-T-1250	1422	1350	1290
PDL-T-1500	1672	1600	1540

機種名	L1	L2	L3
PDL-T-1750	1922	1850	1790
PDL-T-2000	2172	2100	2040
PDL-T-2200	2372	2300	2240
PDL-T-2400	2572	2500	2440
PDL-T-2600	2772	2700	2640

注:機種名の※印の物は、ロッド径φ10となります。

ツインランプ ストレート型+ファンボックス (PFB-S24×2)



機種名	L1	L2	L3
PDL-T- 500	844	600	540
PDL-T- 750	1094	850	790
PDL-T-1000	1344	1100	1040
PDL-T-1250	1594	1350	1290
PDL-T-1500	1844	1600	1540
PDL-T-1750	2094	1850	1790
PDL-T-2000	2344	2100	2040
PDL-T-2200	2544	2300	2240
PDL-T-2400	2744	2500	2440
PDL-T-2600	2944	2700	2640

単位:mm