

# Single Lamp L-shape System 設置スペースをとらないタイプです。

## シングルランプ L型



### L型

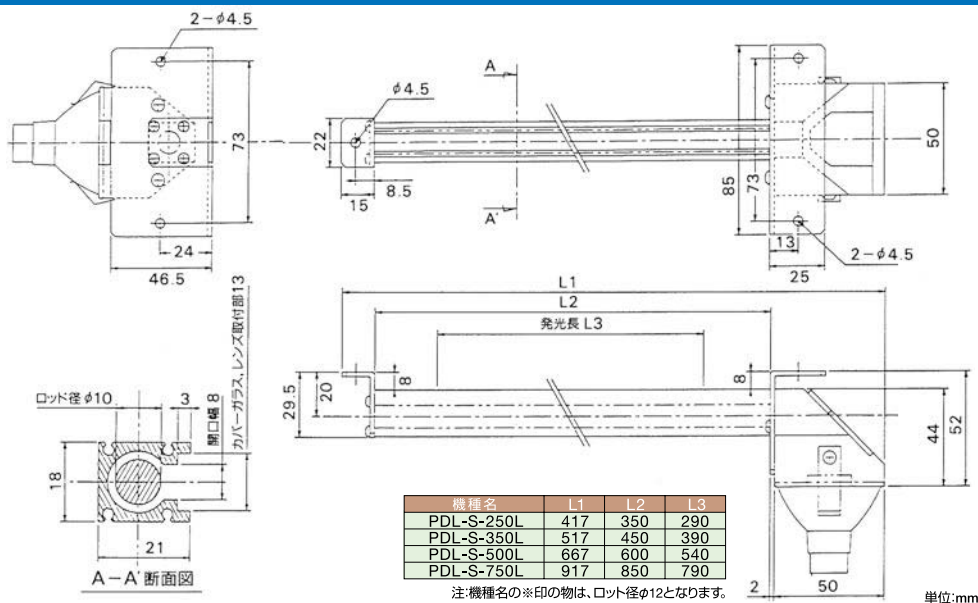
ストレートタイプより、設置の幅をとりません。ダイクロミックミラーに反射させてから入射しますので、照度分布も向上します。照度の絶対値としては、ストレートタイプの75%位になります。

※出射部を下に向けての設置はできません。(ランプの寿命が縮みます)その際は、9ページの角度可変タイプをご使用ください。

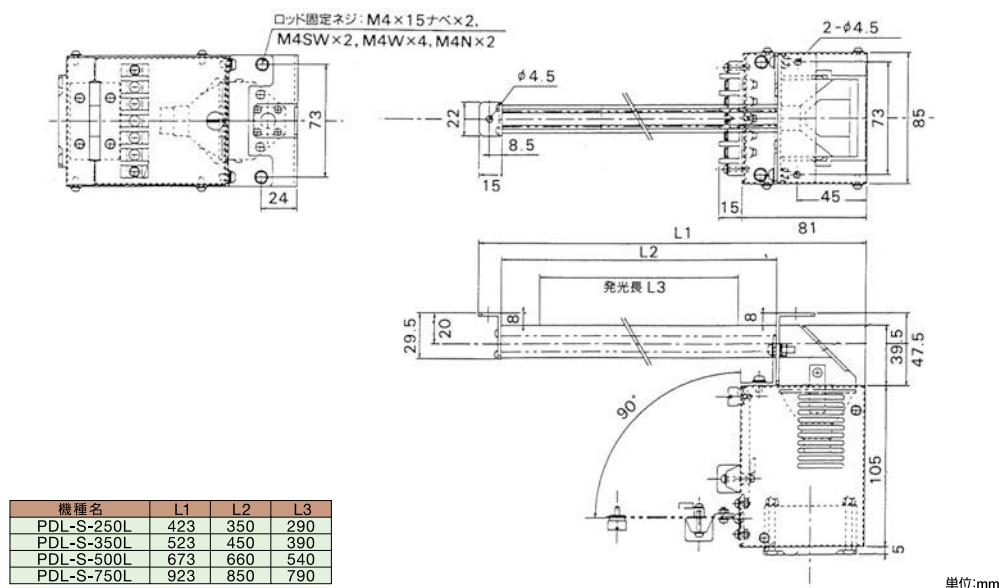
### シングルランプL型

公称長	型式
250	PDL-S-250L
350	PDL-S-350L
500	PDL-S-500L
750	PDL-S-750L

### シングルランプ L型



### シングルランプ L型+ファンボックス (PFB-L24)



※本シリーズは全て受注生産です。  
納期はあらかじめご確認ください。