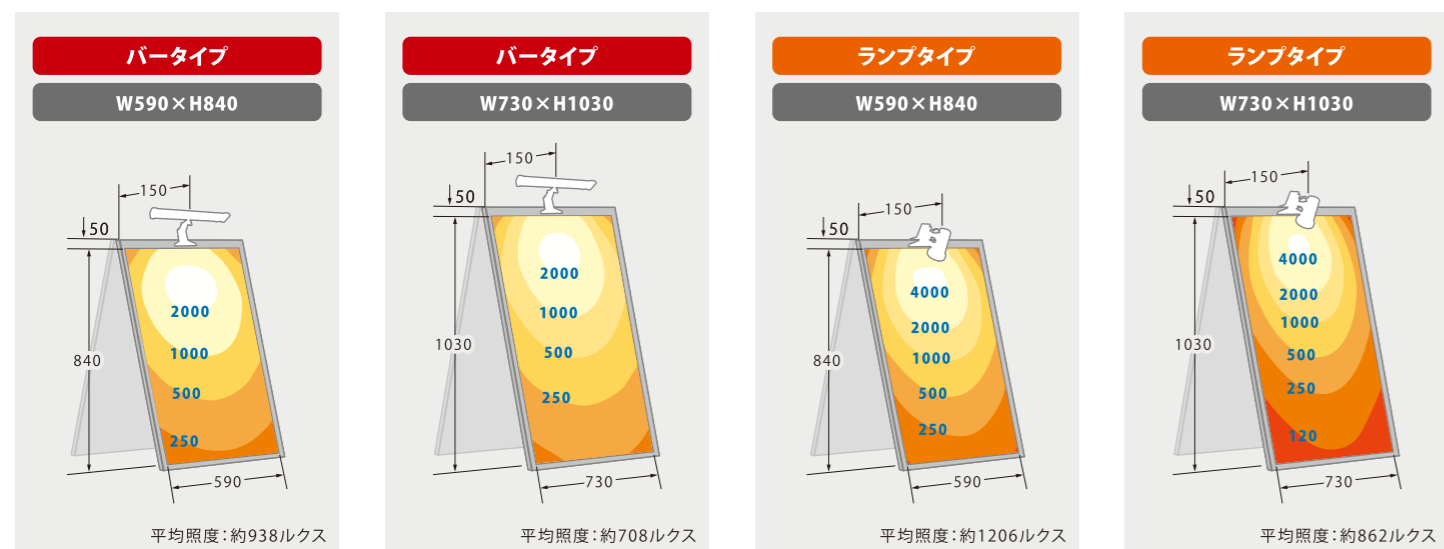
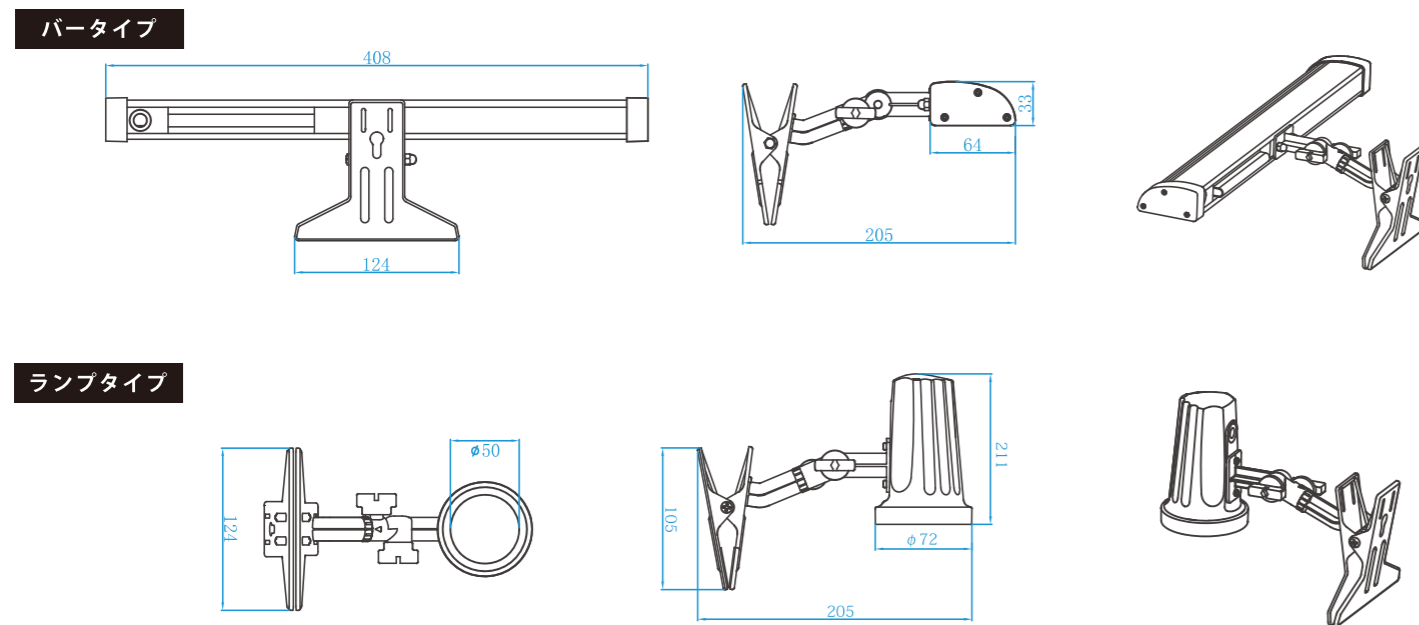


照度分布図



図面・姿図



●このカタログの記載内容は2020年4月現在のものです。●商品写真は実物とは多少異なる場合があります。●商品改良などの為、予告なしに仕様の変更を行うことがありますので予めご了承ください。●実際の照度・光束は、反射率などの使用環境、使用時間、製品個体差などによって異なります。●カタログの照度分布図は白色光でシミュレーションしたものです。電球色の場合は、白色光よりも10~30%程度照度が低くなります。●このカタログ上の値は参考値であり、その値を保証するものではありません。●LEDの色温度は、個々のLED素子、製造ロットなどによりばらつきが出る場合があります。●衝撃の多い場所、腐食性ガスの発生する場所、塩害地域では利用しないで下さい。落下、故障の原因となります。●断熱材・防音材などをかぶせて仕様しないで下さい。火災の原因となります。●価格は全てオープンプライスです。

保証内容について

保証は製品保証のみです。取付・取り替えに関する費用は含みません。
1日20時間以上の点灯環境でご使用の際は、保証期間を表示の半分とさせていただきます。

サンプルの貸し出しはお気軽にお申し付け下さい。

NIKKEN
HARDWARE

株式会社ニッケンハードウェア
〒167-0022 東京都杉並区下井草 3-3-2 6
TEL:03-3394-1524 (直通) FAX:03-6915-0021
📄 ホームページ <http://www.nikken-hw.jp/>

A型看板を 本気で明るく しませんか?

A1~B1サイズの
板面をフルカバー

全光束 1,600lm
※バータイプ

2つの異なる形状

平均的に盤面を照らす
最適配光の

バータイプ

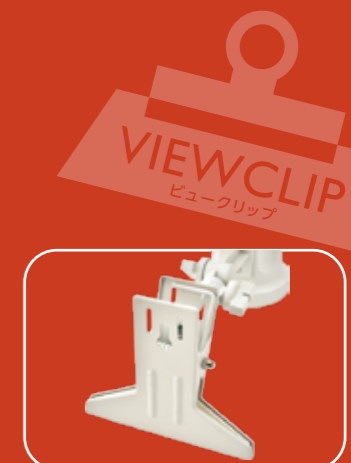


メリハリのある
雰囲気配光の

ランプタイプ



壁面にも設置可能



壁面ポスター等に最適

A型看板だけでなく、壁面ポスター等にも利用できる様にボルトやフックでも設置可能な取付穴をご用意致しました。



クリップライト史上最高クラスの全光束1600lm
バラストレス水銀灯160W相当

ビュークリップバー



飲食店等に最適な雰囲気重視のメリハリ配光ランプ型
ビームランプ100W相当

ビュークリップランプ



防雨型 IP65
100V 200V フリー電圧
高演色性 >80
コンセント 仕上

● 昼光色 5,700K or ● 電球色 2,700K

防雨型 IP65
100V 200V フリー電圧
高演色性 >80
コンセント 仕上

● 昼光色 5,700K or ● 電球色 2,700K



ホワイト ブラック

ACコンセントですぐ取付
電気工事不要。ACコンセント仕上げでユーザー様自身でもすぐに取付可能です。
ケーブル長：2.6M

偏光レンズ採用
業界初。A1サイズ～B1サイズに照準を合わせ最適化した偏光レンズを採用。偏光レンズによって看板の下部までしっかり明るく照射致します。

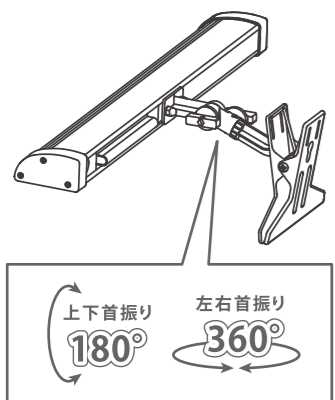
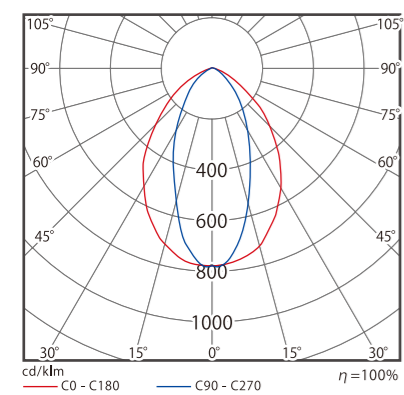


ブラック ホワイト

ACコンセントですぐ取付
電気工事不要。ACコンセント仕上げでユーザー様自身でもすぐに取付可能です。
ケーブル長：2.9M

偏光レンズ採用
業界初。A1サイズ～B1サイズに照準を合わせ最適化した偏光レンズを採用。偏光レンズによって看板の下部までしっかり明るく照射致します。

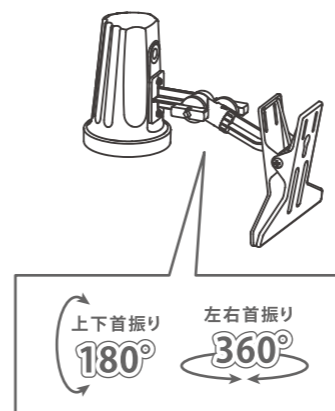
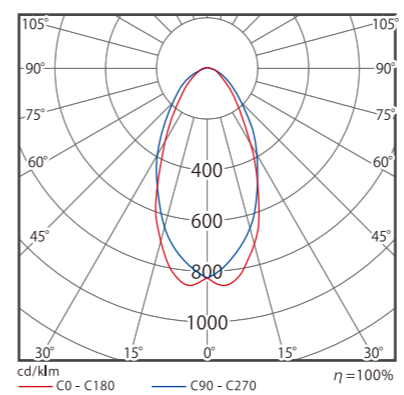
VCB配光曲線



仕様表

品名	ビュークリップバー	
型式	VCB-B(W)5700	VCB-B(W)2700
形状	バータイプ	
配光角度	80°40度	
光色	昼光色 5700 K	電球色 2700 K
全光束	1,600 lm	1,450 lm
消費電力	15W	
入力電圧	AC100V-AC240V	
電流値	100V : 0.18 A / 200V : 0.09 A	
力率	> 0.9	
耐サージ	3KV	
演色性	> Ra80	
保護等級	IP65	
動作温度	-20 °C ~ 40 °C	
本体色	VCB-B=ブラック VCB-W=ホワイト	
重量	850g	
材質	本体：PC/アルミ アーム：アルミ クリップ：鉄 発光面：PC	
口出線長さ	2.6M コンセント仕上	
設計寿命	40,000 時間(周囲温度25度時)	
保証期間	出荷日から1年	
取得認定	PSE [電気用品安全法]、防水防塵試験 [IP65]	
付属品	ケーブル用結束バンド	

VCL配光曲線



仕様表

品名	ビュークリップランプ	
型式	VCL-B(W)5700	VCL-B(W)2700
形状	ランプタイプ	
配光角度	80°40度	
光色	昼光色 5700 K	電球色 2700 K
全光束	1,100 lm	1,000 lm
消費電力	10W	
入力電圧	AC100V-AC240V	
電流値	100V : 0.12 A / 200V : 0.06 A	
力率	> 0.9	
耐サージ	3KV	
演色性	> Ra80	
保護等級	IP65	
動作温度	-20 °C ~ 40 °C	
本体色	VCL-B=ブラック VCL-W=ホワイト	
重量	750g	
材質	本体・アーム：アルミ クリップ：鉄 発光面：PC	
口出線長さ	2.9M コンセント仕上	
設計寿命	40,000 時間(周囲温度25度時)	
保証期間	出荷日から1年	
取得認定	PSE [電気用品安全法]、防水防塵試験 [IP65]	
付属品	ケーブル用結束バンド	